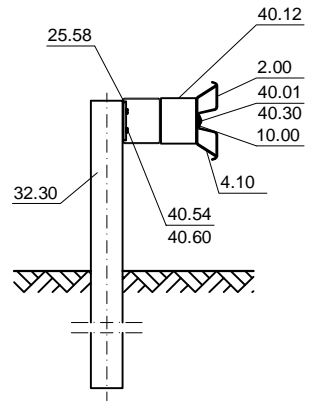
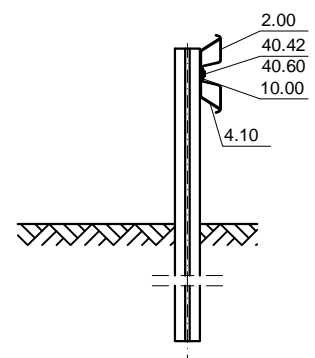



Schnitt A-A



Schnitt B-B



Stoßverschraubungen siehe 7.1-103 und 7.1.104

	Anprallprüfung Baum-/Objektschutz	Zeichnungsnummer	Teile-Nr.
	Systemzeichnung	7.1-101	Nr.
		Einheit: m	Stand
	© Studiengesellschaft für Stahlschutzplanken e.V.	Gezeichnet: HB	12.10.2009