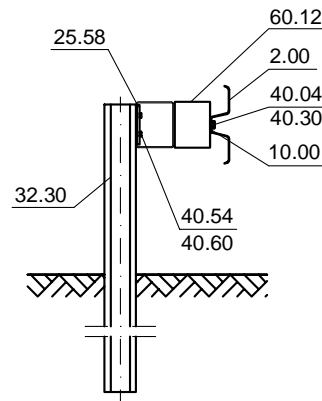
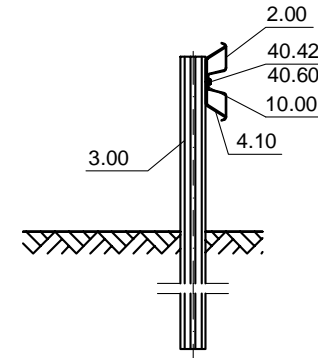


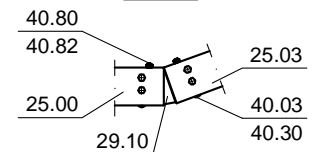
Schnitt A-A



Schnitt B-B




Detail X



Die Konstruktion ist zum Patent angemeldet.

\* Baum/massives Objekt kann unmittelbar hinter dem Kastenprofil angeordnet sein. Bei mehreren Hindernissen wird die Konstruktion mit Kastenprofil verlängert. Der Pfostenabstand zwischen den einzelnen Sigma-Pfosten und den einzelnen Pfosten C 125 darf 4,0 m nicht überschreiten.

Stoßverschraubungen siehe B1.1-101 und B1.1-202. Profil A sinngemäß ausführen.

Gütegemeinschaft Stahlschutzplanken e.V.	Zchg. Nr. S1.1-117 Stand: 03/10	<b>Einfache Schutzplanke BOS (Baum- und Objektschutz)</b>	DIN EN 1317-2	 <b>RAL</b> GÜTEZEICHEN STÄHLISCHE PLANKENSYSTEME
	Profil A: 688,5 kg Profil B: 668,9 (Gesamtkonstruktion 20 m)		<b>N2 - W3 - B</b> (in Verbindung mit einem massiven Hindernis getestet)	